

## Hazar döwlet tebigy goraghanasynda 2016-2019-njy ýyllarda edilen işler barada maglumatlar.

Goraghananyň esasy maksady Hazar deňziniň türkmen böleginiň ekoulgamyny gorap saklamak we ylmy taýdan öwrenmek bolup durýar. Şol sebäpli goraghananyň ösümlük we haýwanat dünýäsiniň biodürliligini ylmy taýdan öwrenmek üçin Daşky gurşawy goramak gullugy hem-de Hazar döwlet tebigy goraghanasynyň diwany tarapyndan tassyklanen meýilnamalaryna laýyklykda, goraghananyň ylmy bölüminiň işgärleri ylmy – barlag işleri alnyp barylýar. 2016-2019-njy ýyllarda biodürliligi gorap saklamak boýunça Hazar döwlet tebigy goraghanasynda birnäçe işler alnyp barylady. Şolar bilen bir hatarda *Mnemiopsis Leidy*, hazar düwleni, Ogurjaly adasynda ýarym erkinlikde saklanýan keyikler barada maglumatlar toplanyldy.

### *Mnemiopsis leidy*

Hazar deňziniň türkmen suwlarynda ýaşaýan *Mnemiopsis Leidy* – küreklige tulkukbeden barada giňişleýin maglumat toplamagy dowam etdirildi, ýagny onuň hil we san taýdan üýtgemegine hem-de ekologik taýdan ýagdaýynyň üýtgeýşine gözegçilik edildi. Bar bolan mümkinçiliklerden peýdalanylýp, grebnewikleriň beýleki görnüşleriniň türkmen suwlaryna aralaşmagyna gözegçilik işleri geçirilýär. Bu ýönekeýje oňurgasыз jandarlar – grebnewikler ýa-da ctenofora tipiniň *Mnemidae* maşgalasynyň toparyna degişlidir. Biziň türkmen hünärmenlerimiz küreklige *Mnemiopsis* – tulkukbeden diýip at dakdylar (Ctenofora grek sözünden “kürejik” diýmekligi aňladýar). Häzirki wagtda dünýa ummanynda grebnewikleriň 120-ä golaý görnüşi mälimdir.

Biziň deňimize gelip düşen *Mnemiopsis* – tulkukbedeniň asly watany Atlantik ummanyň kenarýaka suwlarydyr. Ol geçen asyryň 80-nji ýyllarynyň başlarynda ýük daşýan gämileriň – tankerleriň agramlyk suwlary (ballast) bilen Gara deňzine aralaşypdyr.

Soňky ýyllarda deňizleriň üsti bilen amala aşyrylýan ýük daşamak we halkara söwda işleri has-da artdy. Munuň özi, Gara we Azow deňizlerinde ýaşaýan ownuk jandarlaryň birnäçe görnüşleriniň, şol sanda tulkukbedeniň hem Hazar deňzine gelip düşmegine sebäp boldy. Sebäbi nebit önümlerini almaga gelen gämileriň getiren agramlyk suwlary deňze dökülýär. Şeýlelikde, şol agramlyk suwlarynyň kömegi bilen bir deňizde ýaşaýan jandarlar we suw ösümlükleri beýleki bir deňze düşüp ýaýraýarlar. *Mnemiopsis* – tulkukbeden hem şonuň ýaly ýol bilen Hazar deňzine aralaşdy.

Tulkukbedeni ilkinji gezek 1995-nji ýylda russiýaly kärdeşlerimiz Orta Hazaryň suwlaryndan tapdylar. Şondan soňky ýyllarda ol çalt köpelip, deňziň ähli ýerlerine ýaýrady.

Asly watany bolan Atlantik ummanynda bu jandaryň boýlarynyň 10-12 santimetre ýetýänleri hem bar. Häzirligçe Hazar deňzinde ýaşaýanyň in ulusynyň boýy bolsa 5-6 santimetre barabar. Bu jandarlaryň ýönekeý gurluşy bolup, onuň bedeniniň 96-97 göterimini suw tutýar.

Grebnewikler toparyna girýän görnüşleriniň hemmesi, şol sanda tulkukbeden hem, jyns organlarynyň kömegi bilen köpeliýärler. Ýöne, bir bedende iki jyns organy ýerleşýär, ýagny bedeniniň bir tarapynda 8 sany ýumurtgalyk mäsleri, beýleki bir tarapynda bolsa 8 sany tohumlyk mäsleri ýerleşýärler hem-de bedeniň içinde öz-özünden tohumlanma bolup geçýär. Soňra grebnewik tohumlanan ýumurtgalary agzyndan çykaryp, suwa göýberýär.

Amatly ýaşawyş şertlerine aralaşyp, ylaýta-da, bol iýmitli ýerlere düşen tulkukbedeniň biri 2 müňden 14 müňe çenli ýumurtga taşlamaga ukyplydyr. Onuň köpelişiniň has täsin tarapy, ol-da bolsa ýumurtgadan çykan liçinkanyň 13-14 günlük ýaşyndaka eýýäm özbaşdak ýumurtga taşlap, köpelmeklige girişmek ukybynyň barlygyndadyr. San sajaxsyz tulkukbedeniň ýumurtgalaryndan çykýan münlerçe jandarlar 13-14 günden soň ulularyň hataryna goşulyp, özleri köp sanda ýumurtga taşlap köpelyärler. Bu ýagdaý üznüksiz gaýtalanyp durýar. Munuň özi bu jandarlaryň sanynyň juda tiz artyp, düşen suw ýatagynyň ähli ýerlerine çalt ýaýramagyna ýardam edýär.

Tulkukbeden köp jandarlardan tapawutlylykda, suwuň temperaturasynyň we duzlulygynyň islendik derejesinde (diapazonlarynda) ýaşamaga we köpelmäge ukuplydyr. Ol suwuň temperaturasynyň ýylylygynyň 0,7-den 35 gradusa çenli, duzlulygynyň bolsa 3,5-den 75 promiline çenli çydaýar.

Gyş aýlarynda deňziň kä ýerlerine doňaklyk emele gelmegi bilen bu jandarlar köpçülikleýin gyrylýarlar. Suwuň ýyly ýerleri bolan Orta we Günorta Hazarda ýaşamak we köpelmek üçin oňaly şertleri tapan bu jandarlaryň sany suwuň 1 kub metrinde 700-800-e çenli ýetip bilýär. Beýleki deňizlerde geçirilen barlaglaryň netijesinde bu jandaryň - özüni hiç bir haýwanyň-da, balygynyň-da we guşunyň-da iýmit üçin peýdalanmaýandygyny ýüze çykaryldy.

Ýokarda görkezilen şertlerden başga-da, tulkukbedeniň sanyny çäklendiriji faktorlaryň biri-de suw ýatagynyň iýmit bazasydyr. Ol esasan, zooplanktonlar (maýdaja jandarlar) bilen iýmitlenýär. Zooplankton organizmlerine bolsa Orta we Günorta Hazar örän baýdyr. Deňiz zooplanktonlaryndan başga-da, tulkukbeden külkebalyk (kilka), takgaz, kefal ýaly ençeme gymmatbahaly balyklaryň köpelmek üçin deňiz suwlarynda taşlaýan işbillerini hem-de olardan ýaňy dörän balyk çagajyklaryny hem iýýärler. Iň erbet taraplaryndan biri-de, ol garnynyň doýanyny-dolanyny bilmeyär, üznüksiz iýmitlenip oňünden gelen maýdaja jandarlary tutup ýuwudýar.

Mälim bolşy ýaly, *Mnemiopsis Leidy* Hazar deňziniň dürli etraplarynda birmeňzeş ýaýran däldir. Ol derýa suwlarynyň deňize gelip goşulýan süýjüleşen ýerlerinde juda az sanda ýaýrandyr. Şeýle hem ol suwuň temperaturasynyň peselýän ýalpak suwly ýerlerinde (aýlaglarda, kenarýaka suwlarynda) san taýdan azalyp, deňziň çuň ýerlerine aralaşýar. Soňky 10-15 ýyllykda geçirilen ylmy-barlag işleriniň netijelerine hem-de ýörite rugsatnama bilen balyk awlaýan höwesjeň balykçylaryň berýän maglumatlaryna görä, bu jandar Hazaryň türkmen suwlarynyň ähli ýerlerinde ýylyň dowamynda duş gelýär. Muňa demirgazykda Garabogaz şäherinden başlap, günortada Esengula çenli aralykda balyk awlaýan balykçylaryň: - “Bu jandar ýylyň hemme aýlarynda köp sanda torlara gelip, ýapysýar” diýip berýän gürrüňleri hem şaýatlyk edýär. Munuň esasy sebäbi, Günorta-Gündogar Hazaryň bol iýmitli ýyly suwunyň bardygy we oňa hiç bir süýji suwly derýanyň gelip goşulmaýandygy bilen düşündirip bolar.

*Mnemiopsis Leidy-niň* san taýdan hasaplamak işleri şu aşakda görkezilen formula boýunça ýerine ýetirilýär. (2005-nji ýylda Eýran Yslam respublikasynyň paýtagty Tähran şäherinde geçirilen maslahatda bu formula tekliplendi).

Plankton tory ownuk jandarlary tutmak üçin niýetlenendir. Ol 500 mkr gözli sitogazdan ýasalandy; beýikligi – 1,28 metr, agzynyň tutýan meýdany – 32 x 32sm (0,08 m<sup>2</sup>)

Toruň agzynyň tutýan meýdany şu aşakdaky formula boýunça ölçenilýär.

$$0,16 \times 0,16 \times 3,14 = 0,08\text{m}^2$$

0,16 – toruň agzynyň meýdanynyň  $\frac{1}{4}$  bölegi

3,14 – meýdan ölçeginiň matematika koeffisienti

Diýmek toruň agzynyň meýdany – 0,08m<sup>2</sup>

Plankton torunyň göwrümini şu aşakdaky formula boýunça hasaplamaly

$$x = R^2 \cdot V \cdot P$$

şu ýerde:

R<sup>2</sup> – toruň agzynyň tutýan meýdany

V – toruň beýikliginiň ölçegi, sm hasabynda

P – meýdan ölçeginiň matematika koeffisienti (3,14)

Toruň tutýan göwrümi şeýle:

$$0,08 \text{ m}^2 \cdot 1,28 \text{ m} \cdot 3,14 = 0,32 \text{ m}^3$$

Diýmek, toruň göwrümi = 0,32 m<sup>3</sup>

(ýa-da 32 litr)

Bir synagdaky jandary şeýle hasaplamaly:

$$x = A : V \cdot N$$

şu ýerde

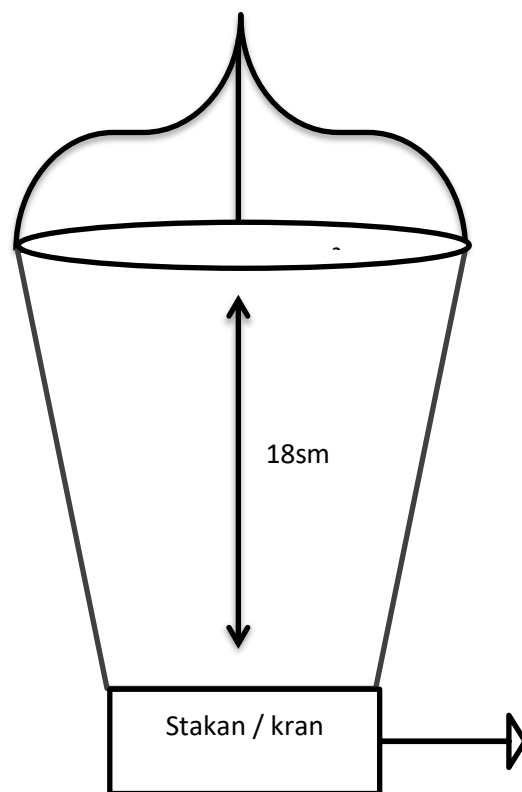
A – jandaryň sany

V – plankton torunyň göwrümi

N – 1 kubometr, ýa-da 1000 litr suw

$$\text{Mysal : } 120 : 32 \cdot 1000 = 3750 \text{ m}^3$$

Diýmek: 1 m<sup>3</sup> (1000litr) = 3750 jandar bar



Plankton torunyň çyzgysy

2016-2019-njy ýyllarda Türkmenbaşy aýlagyndaky transektde  
*Mnemiopsis Leidyiniň* sanynyň üýtgeýşi baradaky maglumatlar

T/ b	Ýyllar	Gözegçilik geçirilen aýlaryň sany	Gözegçilik geçirilen möwsümler	Ýyl boýunça <i>Ml</i> ortaça sany, 3m <sup>3</sup> hasabynda
1	2016ý.	10 aý	Ähli möwsümde	13970,2
2	2017ý.	9 aý	Ähli möwsümde	1718,1
3	2018ý.	10 aý	Ähli möwsümde	6531,2
4	2019ý.	10 aý	Ähli möwsümde	2312,5

Ýokarda belläp geçişimiz ýaly, grebnawilker toparyna 120 sany görnüş degişlidir. Ine şolaryň biri, ýagny *Beroe Ovata* diýip at berilýän görnüşi öz kowumdaşy tulkukbeden, ýagny *Mnemiopsis Leidy* bilen iýmitlenýär. Ýöne bar bolan maglumatlara görä, Gara deňizde ýaşaýan *Beroe Ovata* synag üçin Hazar deňzine getirilip goýberildi. Onuň asly watany Atlantik ummany (duzlulygy 32-35 promil) bolan, Hazar deňziniň duzlulygynyň pesligi sebäpli (12-13promil) ol bu ýerlere uýgunlaşyp bilmäni doly ölüme sezewar boldy.

Şeýlelikde, görşümüz ýaly, tulkukbeden Hazaryň tutuş ekologik ulgamyna we haýwanat toplumyna uly zyýan ýetirip başlady. Bu kyn meseläniň üstünde işlemekligi we

ony çözmäge ýardam bermekligi 1995-nji ýylda baş Hazarýaka döwletleriniň hökümetleriniň bilelikdäki Karary bilen döredilen Hazar Ekologik Maksatnamasy (HEM) öz üstüne aldy.

### ***Hazar düwleni***

Hazar düwleni - Phosa (Pusa) caspica (I.F. Gmelin, 1788ý.) –каспийский тюлень küregäyaklylar (Pinnipedia) toparynyň, hakyky düwlenler (Phocidae) maşgalasynyň, nerpalar (Pusa) urugyna degişlidir. Bu uruga hazar düwleninden başga baýkal nerpasy (Phosa sibirica) we halkaly nerpa (Phosa hispida) hem degişlidir. Hazar düwleni biologiki we morfologiki alamatlary (beden gurluşy, iýmitleniş häsiýeti, ýaşayuş aýratynlyklary) boýunça beýleki düwlenlerden tapawutlanýar. Hazar düwleni Hazar deňziniň endemigi bolup, deňizde ýaşayan küregäyaklylaryň eke-täk wekilidir. Suwda we gury ýerde ýaşamaga uýgunlaşan bu haýwanlar süri-süri bolup ýaşayarlar. Olar deňziniň ähli ýerlerine ýaýrap, köpeljek we tüýlerini çalyşjak wagtlary Hazaryň demirgazyk bölegine göçýärler.

Düwleniň reňki onuň ýaşyna we jynsyna baglylykda üýtgäp durýar. Uly ýaşly haýwanlaryň arka tarapy çalymtyl-kül reňkde, gapdallary we garmy açyk çal reňkde bolýar. Bedeniniň ähli ýeri özboluşly garaja tegmiller bilen örtülendir. Olaryň tüýleri dykyz hem-de ýylmanak bolup, ýylda bir gezek çalyşyp durýar. Ýer ýüzünde ýaşayan düwlenleriň iň kiçisi hazar düwlenidir. Onuň ortaça uzynlygy 130-155 santimetr, ortaça agramy 50-60 kilogram bolup, semrän wagty 90 kilogramdan hem geçýär. Düwlenler köpelmäge giç başlaýarlar. Olaryň erkekleri 6-7 ýaşda, urkaçylary bolsa 5 ýaşynda jyns taýdan ýetişip köpelişe gatnaşyp bilýärler. Urkaçylaryň aglaba bölegi bolsa 6-7 ýaşyna ýetende çagalaýarlar. Göwrelilik möhleti 11 aýlap dowam edýär. Düwlenleriň ortaça ýaşy 14-15, kä wagtlar olaryň 25-30 ýaş aýy ýetenlerine hem duş gelmek bolýar.

Düwlen sürüleri ýylyň möwsümüne baglylykda deňiziň dürli künjeklerinde toplanýarlar. Güýz paslynyň gelmegi bilen (awgust-sentyabr) olaryň agramly bölegi Hazaryň demirgazyk bölegine, köpeliş ýerlerine göçüp başlaýarlar. Ilkinji bolup ýaş düwlenler göçüp başlaýarlar, soňundan uly erkek we uly urkaçy düwlenler göçüp şol ýere ýygnanýarlar. Gyşa ýakyn düwlen ýataklaryndaky haýwanlaryň sany has köpeliş we olar deňizde buzluklar emele gelyänçä şol ýerlerde garaşyp ýatýarlar.

Şeýlelikde Hazaryň demirgazyk we demirgazyk- gündogar böleginiň adalarynda düwlenleriň uly üýşmeňleri (düwlen ýataklary) emele gelyär (Çapskiý, 1976). Bir wagtlar düwlen populýasiýalarynyň belli bir bölegi (8-10 müňe golaý) Türkmenbaşy we Türkmen aýlagynyň çägeli adalaryna çykyp köpelişdirler we tüýlerini çalyşypdyrlar (Krylow, 1983-85, Byçkow, 1985).

Ýanwar aýynda deňiz doňandan soň urkaçy haýwanlar buzluklara çykyp çagalap başlaýarlar. Köpçülikleýin çagalama ýanwar aýynyň ahyrlaryndan fewral aýynyň ortalaryna çenli dowam edýär. Ýaňy dogulan düwlen çagasynyň uzynlygy 60-65 sm, agramy 3-4 kg golaý bolup, onuň deri asty ýag gatlagy bolmaýar. Bedeniniň ýüpek ýaly ýumşak gür ösen tüýjagazlary ony sowukdan goraýar. Düwlen çagasynyň tüýüniň sarymtyl-ýaşyl reňki birnäçe günden soň agarýar. Ol ilkinji günden başlap özbaşdak hereket etmäge, ýyrtyjy haýwanlardan we howanyň ýaramaz şertlerinden gaçyp bukulmagy başarýar. Çagalan düwlenler iýmit gözleginde köp wagtyny suwda geçirýärler, diňe çagasyny iýmitlendirmek üçin buzuň üstüne çykýarlar. Ene düwlen

çagasyny bir gije-gündiziň dowamynda birnäçe gezek emdirýär, şol sebäpli düwlen çagasy çalt ulalyp, bir aýdan soň onuň boýy 80-85 sm, agramy 14-15 kg ýetýär.

Düwlenleriň jübütleşme döwri fewral aýynyň II-nji ýarymynda başlanýar we bir aý dowam edýär. Jübütleşmeden soň ene düwlen çagasyny ýanyndan kowýar. Birnäçe gün geçen soň bir aýlyk düwlen çagalary buzlary taşlap, suwa girýärler we özbaşdak iýmitlenip başlaýarlar. Olar ilki günler ýag gatlagynyň hasabyna ýaşaýarlar. Çagalan ene düwlenler ilkinji bolup buzlaryň üstünde tüýlerini çalyşýarlar. Uly ýaşly erkek düwlenler we ýaş düwlenler tüýlerini biraz giç çalyşýarlar. Ýaz aýlary (aprel-maý) deňiziň demirgazyk bölegindäki buzluklaryň eremeği bilen düwlen sürüleri assa-ýuwaşdan günorta tarap göçüp başlaýarlar. Olar iýmit gözleginde uzak aralyklary geçip Orta we Günorta Hazara gelip ýaýraýarlar.

Düwlenler iýmitlenmek üçin wagtynyň köp bölegini açyk deňizde geçirýärler, kä wagtlar dynç almak üçin adalaryň çañňalakly-çägeli kenarýakalaryna çykýarlar. Düwlenler köpelyän we tüýlerini çalyşýan wagtlary az iýmitlenýärler.

Demirgazykdan horlanyp gelen düwlenler deňziň türkmen suwlaryna gelip takgaz, kefal, çapak ýaly ownuk balyklar bilen, balyklaryň azlyk edýän döwri leňneçşekkilliler bilen hem iýmitlenýärler. Olaryň esasy iýmiti maňňalça we külke balygydyr. Şonuň üçin tomus aýlary külke balygynyň sürüleriniň bar ýerinde düwlenlere gabat gelmek bolýar. Deňiziň suw giňişliklerinde ýaş haýwanlaryň ýek-tük sanyna ýylyň ähli pasyllarynda düş gelmek bolýar.

Ýylyň dowamynda goraghananyň meýdanlarynda we oňa ýanaşyk ýerlerde Türkmenbaýy, Balkan aýlaglarynda, Ogurjaly, Osuşnyý adalarynda we Garşy, Aýym, Garabogaz kenarýakalarynda hem-de Düwlen adalarynda iş saparynda bolanlarynda goraghananyň işgärleri Hazar deňziniň türkmen kenarlarynda hazar düwleni bellige alýarlar.

T/ b	Ýyllar	Gözegçilik geçirilen möwsümler	Duş gelen ýeri	Sany
1	2016ý.	Ähli möwsümde	Ogurjaly, Osuşnyý,	237
2	2017ý.	Ähli möwsümde	Düwlen adalary,	248
3	2018ý.	Ähli möwsümde	Garşy, Aýym,	141
4	2019ý.	Ähli möwsümde	Garabogaz kenarlary.	98

**Keýik.** Geçen asyryň ortalarynda biziň ýurdumyzda keýikleriň baş sanynyň çakdan-aşa azalandygy sebäpli olar Türkmenistanyň Gyzyt kitabynyň sahypalaryna gurizildi. Keýikleriň baş sanyny dikeltmek boýunça birnäçe çäreler hödürülenip, durmuşa geçirilip başlanyldy. Olaryň biri-de keýikleri ýarym erkinlikde saklap köpeltmekden we tebigatyň amatly meýdanlaryna ýaýratmaktan ybaratdyr. Bu işleri amala aşyrmak üçin Hazar deňziniň günorta-gündogar böleginde ýerleşýän, özüniň ilkibaşdaky tämizligini saklap gelyän Ogurjaly adasy saýlanyp alyndy. Keýikleri ada göçürmezden önürti Türkmenistanyň alymlary şol ýerde ösýän ösümlikleriň görnüş düzümini öwrenmek üçin ylmy-barlag işlerini geçirdiler. Barlagyň netijesinde adanyň meýdanlarynda damarly ösümlikleriň 65 görnüşiniň düş gelyändigini anyklanyldy (J.Gurbanow). Ogurjaly adasy ösümlük dünýäsine örän baýdyr. Adanyň öri meýdanlarynda tebigata şikez ýetmezden bir müňe golaý keýigi saklamak mümkinçiligi bardygy ýüze çykaryldy (W.Kuznesow). Adada

hemişe salkyn we çygly howalaryň bolmagy ösümlikleriň ýylyň dowamynda oňat ösmegine ýardam edýär. Bu ýerde gyrymsy agaçlardan: Komarowyň aktikenini (hoýba), ýylgyn, ýarymgyrymsy agaçlardan: astragallar (patlak), peçek, selin, gyldyrgan, gamyşlar giňden ýaýrandyr. 1982-nji ýylda 13 sany baş keýik Bathyz goraghanasyndan getirilip adanyň meýdanlaryna goýberildi. Keýikler adanyň tebigy şertlerine tiz uýgunlaşyp, çalt köpeliş başladylar. Ogurjaly adasynyň meýdanlarynda ýyrtyjy haýwanlaryň we keýikler bilen iýmit ugrunda bäsleşip biljek beýleki toýnaklylaryň şeýle hem gemrijileriň ýoklugy, keýikleriň asuda ýaşap köpelmegi üçin amatly şertleri döredär.

Wagtyň geçmegi bilen bu ýerde keýikleriň özbaşdak ýaşamaga ukyply bolan täze populýasiýasy (sürüsi) emele geldi. Häzirki wagtda Ogurjaly adasynda saklanýlan keýikleriň sany münlerçä ýetip adanyň ähli ýerine ýaýradylar. Ýöne olaryň esasy sürüleri adanyň orta bölegine, ýagny adanyň has giň ýerine ýaýrap, ýylyň köp möwsümini şol ýerde geçirýärler. Geçen ýylyň gýş paslynyň beýleki ýyllara garanynda maýyl howaly bolandygy we ýaz paslynyň ir başlanyp, ygally howalaryň köp bolandygy sebäpli adadaky bir ýyllyk otjumak ösümlükler ir gögerip başladylar. Ýaz aýlary keýikler esasan astrogal, selin we gamyşyň ýaşajyk baldajyklary bilen iýmitlenýärler. Adanyň öri meýdanlarynda ter otlaryň bol-eün wagty, keýikler wagtlaýyn suwsuz hem oňup bilýärler. Suw mätäçligi ýüze çykanda olar deňiziň kenarlaryna inip, suwuň üstki gatlagynyň süýjileşen suwuny içýärler.

Ýurdumyzda keýikleriň baş sanyny artdyrmak we fsyl nusgasyny gorap saklamak maksady bilen, her ýylda Ogurjaly adasyndan ýüzlerçe baş keýikleri tutup, ýurdumyzyň beýleki tebigy goraghanalaryna göçürmek işleri geçirilýär. Keýikleri göçürmek işlerine goraghananyň gorag we ylym bölümleriniň hünärmenleri gatnaşdylar. Keýikleri göçürmek işleri ýerine ýetirilende tehnik howpsuzlyk çäreleri doly berjaý edilýär. Tutulan keýikler ilki bilen adanyň demirgazyk böleginde gurulan aýmançada saklanyldy. Soň bolsa motorly gaýyklaryň kömegi bilen Günorta-Çeleken zolagynyň kordonyna, ol ýerden bolsa goraghanalaryň awtoulaglary bilen alyp gidilýär.

Häzirki döwürde ýurdumyzyň tebigy goraghanalarynyň ählisinde diýen ýaly keýikleri ýörite aýmançalarda saklap, köpeldip, soňra tebigata erkin ýaşamaga goýbermek işleri dowam etdirilýär.